

# DOUZE MATINS INÉDITS

## DESCRIPTIF

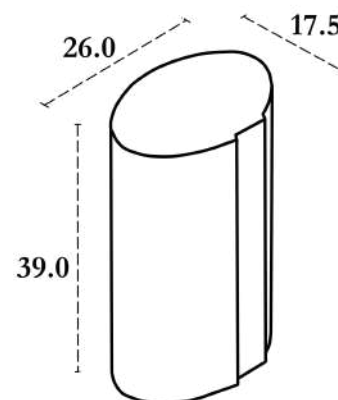
COLLECTION : EN ÉTOILE

MODÈLE : CAPSULE

- Suspension pour intérieur
- Réalisée à la main
- Série limitée à douze exemplaires
- Fabriquée en France
- 220 V -230 V
- Exclusivement LED
- Max 9 Watts - Culot E27
- IP20

### COMPOSITION :

- Coton
- Plâtre
- Contreplaqué de peuplier traité anti-feu
- Vernis
- Douille porcelaine
- Câble électrique gainé de textile
- Ampoule non fournie



### DIMENSIONS PRODUIT

- Hauteur : 39.00 cm
- Longueur : 26.00 cm
- largeur : 17.50 cm
- Poids : 0.7 Kg



### DIMENSIONS EMBALLAGE

- Hauteur : 43.00 cm
- Longueur : 31.00 cm
- largeur : 22.50 cm
- Poids : 1.0 Kg

